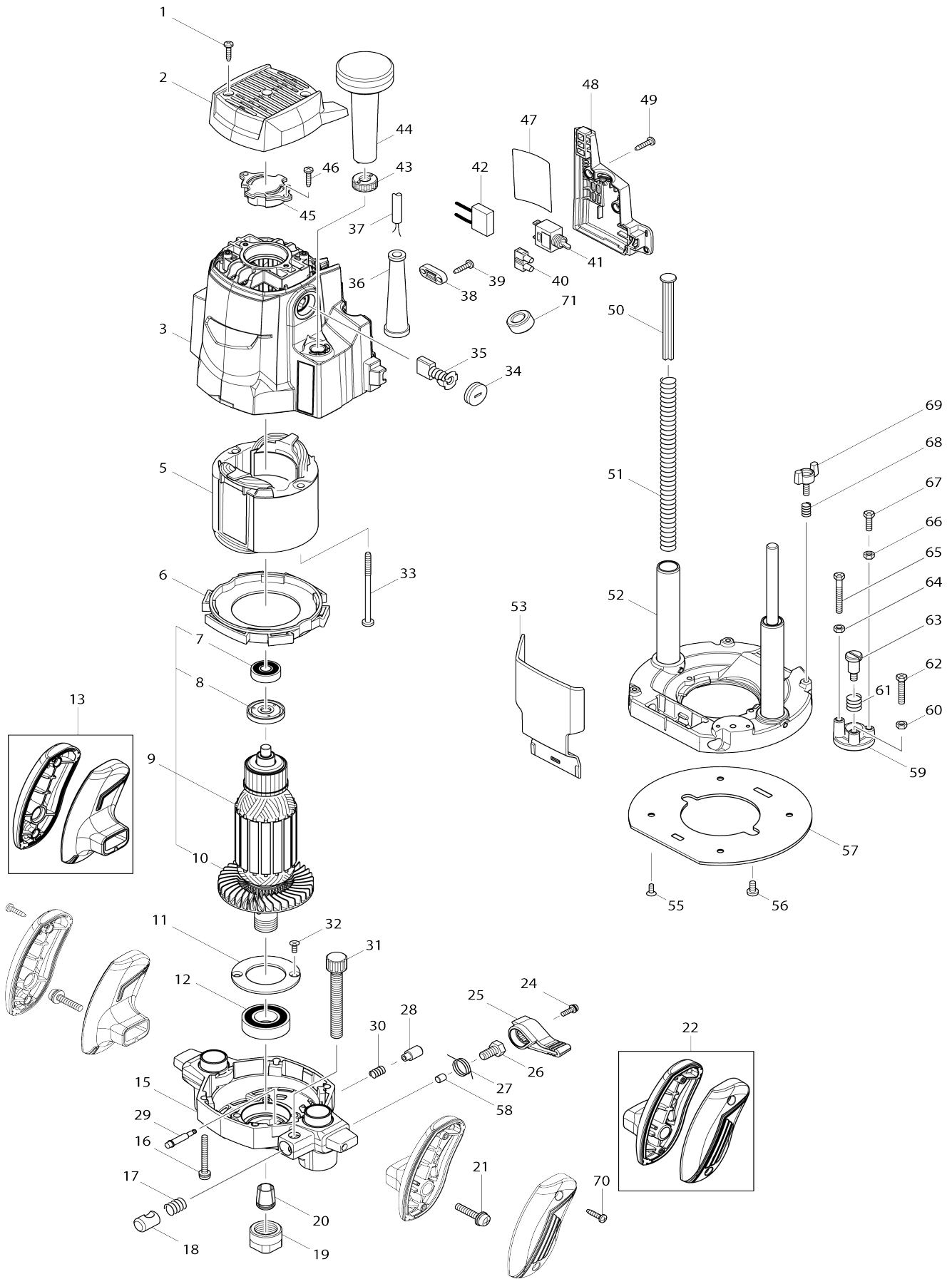


Model No.M3600 ROUTER



Model No.M3600 ROUTER

Bản vẽ	Mã Phụ tùng	Mô tả	Tương ứng với	Số lượng	Cũ/ Mới	Ghi chú 1	Ghi chú 2
001	266326-2	Vít tự cắt ren đầu siết 4X18		2			
002	454025-0	Nắp bảo vệ trên		1			
003	143591-9	Vỏ ngoài động cơ hoàn chỉnh		1			
C10	643564-7	Ổ chổi than		2			
C20	816811-1	Nhân tỷ lệ		1			
005	596378-2	Cụm stato 220V		1			
C11	654451-5	Lò xo bung than		2			
C21	654486-6	Mối nối không- cách nhiệt		2			
006	418486-8	Tấm chắn gió		1			
007	211381-9	Bạc đạn 629ZZ		1			
008	681666-1	Lót nhựa		1			
009	517883-6	Cụm lõi ứng điện 220V		1			
D10		INC. 7,8,10					
010	240069-4	Cánh quạt 83		1			
011	285711-0	Chốt giữ ổ đệm 50		1			
012	211335-6	Bạc đạn 6004ZZ		1			
013	183C93-1	Bộ tay nắm L		1			
015	141868-6	Bộ nắp gài động cơ		1			
016	911268-2	Vít đầu dù M5X45 WR		4			
017	233397-4	Lò xo nển 11		1			
018	324424-9	Đai ốc nửa		1			
019	763629-0	Đai ốc ống lồng		1			
020	763622-4	Trụ ống lồng 12.7		1			
021	911353-1	Vít đầu dù M6X30 WR		2			
022	183C94-9	Bộ tay nắm R		1			
024	265099-4	Vít đầu dù M4X14		1			
025	454033-1	Cần khóa		1			
026	266335-1	Bu-lông điều chỉnh M8X16		1			
027	231670-6	Lò xo xoắn 16		1			
028	286270-7	Nắp 11		1			
029	256482-6	Chốt giữ lưỡi 6		1			
030	233396-6	Lò xo nển 7		1			
031	265759-8	Ổ vít có tai vận M10X80		1			
032	265135-6	Vít đầu chìm M4X10		2			
033	266328-8	Vít tự cắt ren đầu siết 5X80		2			
034	643700-5	Nắp giá đỡ 7-18		2			
035	B-80341	CARBON BRUSH SET CB-203A		1			
036	682574-9	Chắn bảo vệ dây 10		1			
037-1	691780-5	Dây nguồn 0.75-2-2.0		1	*		
037-2	691780-5	Dây nguồn 0.75-2-2.0	O	1			
038	687140-7	Kẹp dây		1			
039	266326-2	Vít tự cắt ren đầu siết 4X18		2			
041-1	651066-9	Công tắc ST115A-TB-S1		1			
043	418484-2	Đai ốc ni lông M10		1			
044	153764-6	Núm vận hoàn chỉnh 50		1			
045	317747-2	Hộp ổ đệm		1			
046	266326-2	Vít tự cắt ren đầu siết 4X18		2			
047	851Y27-1	Bảng tên M3600		1			

048	454027-6	Chụp bảo vệ công tắc		1		
049	266326-2	Vít tự cắt ren đầu siết 4X18		2		
050	418492-3	Chốt chặn lò xo		1		
051	233456-4	Lò xo nển 11		2		
052	141867-8	Bộ bàn nhôm		1		
053	454032-3	Miếng giữ bạc đạn		1		
055	265135-6	Vít đầu chìm M4X10		4		
056	265133-0	Vít đầu siết M5X10		2		
057	454026-8	Miếng bàn		1		
058	324425-7	Chốt khóa		1		
059	317748-0	Nút dừng		1		
060	252137-1	Đai ốc lục giác M5-8		1	*	
061	233398-2	Lò xo nển 12		1		
062	265516-4	Bu-lông đầu lục giác M5X28		1	*	
062-1	265587-1	Bu-lông đầu lục giác M5X20	S	1		
063	251470-8	Vít đầu bằng vai gờ M6		1		
064	252137-1	Đai ốc lục giác M5-8		1	*	
065	265517-2	Bu-lông đầu lục giác M5X40		1	*	
065-1	265587-1	Bu-lông đầu lục giác M5X20	S	1		
066	252137-1	Đai ốc lục giác M5-8		1	*	
067	265515-6	Bu-lông đầu lục giác M5X16		1	*	
067-1	265586-3	Bu-lông đầu lục giác M5X14	S	1		
068	233396-6	Lò xo nển 7		2		
069	265761-1	Ốc vít có tai vặn M5X16		2		
070	266326-2	Vít tự cắt ren đầu siết 4X18		4		
A01	122699-2	Cụm thanh dẫn máy đánh cạnh		1		
A02	122700-3	Cụm giá đỡ thanh dẫn		1		
A03	193894-1	Bộ ổ thoát bụi		1		
A04	345387-6	Thanh dẫn khuôn mẫu 16		1		
A05	763809-8	Kẹp nối dạng ống lồng 6.35		1		
A06	763810-3	Kẹp nối dạng ống lồng 9.53		1		
A07	781034-9	Cờ lê mở ốc 8-24		1		
A08	342428-9	Thanh dẫn thẳng		1		

Nhập mã Phụ tùng khi đặt hàng

Ngày in 29/05/2023